

EN\_User Manual PLS Spreader Bar

NL\_Handleiding PLS Juk

ZH (HK)\_用戶手冊 PLS 吊具桿

ZH (CN)\_用戶手冊

DE\_Bedienungsanleitung PLS-Lifterbügel

DA\_Brugsvejledning

FR\_Mode d'emploi



**PLS**  
Patient Lifting Solutions

**8102  
&  
8103**

EN	February 2021, v2.1
NL	Februari 2021 v2.1
ZH	2021 年 2 月, 版本 2.1
ZH	2021 年 2 月, 2.1 版
DE	Februar 2021, v2.1
DA	Februar 2021, v2.1
FR	Février 2021, v2.1

© 2021, Patient Lifting Solutions

---

All rights reserved.

No part of this publication may be reproduced, stored in a computer data file and/or made public in any form or in any manner, whether this is electronic, mechanical, through photocopying, recording or in any other way without the prior written permission of the publisher.

© 2021, Patient Lifting Solutions

---

Alle rechten voorbehouden.

Niets uit deze uitgave mag worden verveelvoudigd, opgeslagen in een geautomatiseerd gegevensbestand en/of openbaar gemaakt in enige vorm of op enige wijze, hetzij elektronisch, mechanisch, door fotokopieën, opnamen of op enige andere manier zonder voorafgaande schriftelijke toestemming van de uitgever.

©2021年, Patient Lifting Solutions

---

版權所有。

未經 Patient Lifting Solutions 書面同意，任何人不得以電子、機械、影印、錄製或以任何其他方式，複製、在電腦存儲數據文件及 / 或以任何形式或方式公開本出版物的全部或部分內容。

© 2021, Patient Lifting Solutions B.V.

---

版權所有。

未經出版商書面許可，不得以任何形式或方式，將本出版物複製、存儲在計算機數據文件中，及/或以任何形式或方式，無論是通過電子、機械、影印、錄製或任何其他方式，公開本出版物。

© 2021, Patient Lifting Solutions

---

Alle Rechte vorbehalten.

Nichts aus dieser Ausgabe darf ohne vorherige schriftliche Zustimmung des Herausgebers vervielfältigt, in einer automatisierten Datenbank gespeichert und/oder veröffentlicht werden und dies ganz gleich in welcher Form oder auf welche Weise, sei es elektronisch, mechanisch, durch Fotokopien, Aufnahmen oder auf irgendeine andere Art und Weise.

© 2021, Patient løfteløsninger

---

Alle rettigheder forbeholdt.

Ingen dele af denne vejledning må gengives, gemmes i en datafil og / eller offentliggøres på nogen form eller på nogen måde, uanset om det er elektronisk, mekanisk, ved fotokopiering, optagelse eller på anden måde uden forudgående skriftlig tilladelse fra udgiveren.

© 2021, Patient Lifting Solutions

---

Tous droits réservés.

La présente publication ne peut être dupliquée, enregistrée dans un fichier de données automatisé et/ou rendue publique en tout ou partie, sous quelque forme ou de quelque manière que ce soit : électronique, mécanique, photocopie, enregistrement ou tout autre support, sans accord écrit préalable de l'éditeur.

# Contents

<b>1. PLS Spreader Bar</b>	<b>8</b>
1.1. Safe Working Load table	8
1.2. Important	9
1.3. Explanatory label overview	9
1.4. Connect and release	10
1.5. Attaching the Sling	11
1.6. EC Declaration of conformity	12
<b>2. PLS-Juk</b>	<b>13</b>
2.1. Gewichts- en toepassingstabel	13
2.2. Belangrijk	14
2.3. Verklarend overzicht label	14
2.4. Koppelen en ontkoppelen	15
2.5. Aanbrengen tilband.	16
2.6. EG- Verklaring van overeenstemming	17
<b>3. PLS 吊具桿</b>	<b>18</b>
3.1. 安全工作負荷表	18
3.2. 重要事項	19
3.3. 解釋性標籤概述	19
3.4. 連接和解開	20
3.5. 連接吊機	21
3.6. 符合 EC 要求聲明	22

<b>4. PLS 吊架</b>	<b>23</b>
4.1. 安全工作负载表	23
4.2. 重要信息	24
4.3. 标签解释	24
4.4. 连接与拆卸	25
4.5. 连接吊衣	26
4.6. EC 一致性声明	27
<b>5. PLS-Lifterbügel</b>	<b>28</b>
5.1. Tabelle Sichere Arbeitslast	28
5.2. Wichtig	29
5.3. Erläuternde Übersicht der Kennzeichnung	30
5.4. Verbinden und lösen	31
5.5. Das Band befestigen	32
5.6. EU-Konformitätserklärung	33
<b>6. PLS åg (sprederstang)</b>	<b>34</b>
6.1. Sikker arbejdsbelastning	34
6.2. Vigtigt	35
6.3. Forklarende oversigt over etiketter	36
6.4. Tilslutning og frakobling	37
6.5. Påsætning af løftebælte	38
6.6. EC overensstemmelseserklæring	39

<b>7.</b>	<b>Barre d'écartement PLS</b>	<b>40</b>
7.1.	Tableau des charges maximales utiles	40
7.2.	Important	41
7.3.	Aperçu des étiquettes explicatives	42
7.4.	Attacher et détacher	43
7.5.	Attacher le harnais	44
7.6.	Déclaration CE de conformité	45

	Warning: possible risk of physical injury.
	Waarschuwing, eventueel kans op lichamelijk letsel.
	警告：可造成身體傷害的風險。
	警告：可造成对身体伤害的风险。
	Achtung: Potenzielles Risiko auf körperliche Verletzungen.
	Advarsel: fare for fysiske personskader.
	Avertissement, risque éventuel de blessures corporelles.
	Remark.
	Opmerking.
	備註。
	备注。
	Bemerkung.
	Bemærkning.
	Remarque.



# 1. PLS Spreader Bar

---

The PLS Spreader Bar can be attached to the PLS Central Suspension Point (CSP).

## 1.1. Safe Working Load table

---

Type + number	Safe Working Load	Suitable to;
2-point Spreader Bar (8102)	275 kg	AR-200 and AR-260/AR-275
4-point Spreader Bar (8103)	500 kg	AR-350 and AR-500



Slings may have another Safe Working Load than the Spreader Bar! Please, check this before lifting!



The PLS Spreader Bar may only be modified, to be added to the hole version of the CSP, by your distributor!



PLS and your distributor cannot be held responsible for any damage caused by accidental, inappropriate, improper, incorrect or injudicious use (described above and in section 1.4 of the User Manual Ceiling Hoist) of the PLS Spreader Bar or by insufficiently qualified persons. This also applies the use of a Spreader Bar or Sling made by any other company than PLS. In case of doubt, please contact your distributor.

## 1.2. Important

---

Plan the movement of the care recipient. Avoid situations in which the care recipient is in the sling without supervision. Before lifting, check that the care recipient is completely free of his / her environment so that body parts do not get trapped. Be careful with hoses and / or wires that are attached to the user. The user is not allowed to hold the carrying strap during movement because there is a chance that the loops will shift during lifting. This could cause constriction. Before lifting, make sure that the hand control and the cable are free of the Spreader Bar, the care recipient and any other object.

## 1.3. Explanatory label overview

---



2-Point Spreader Bar example:

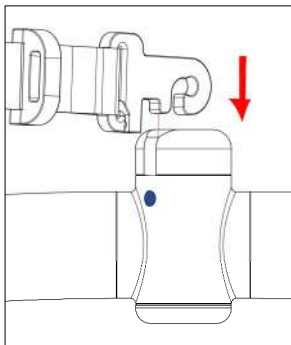
- 2020-12 = Year – Month. Also, the batch number.
- REF: Reference number.
- 8102 = type number of the Spreader Bar, in this case a 2-Point Spreader Bar.
- SWL = Safe Working Load in kilogram.
- Manufacturer's name and address data.

## 1.4. Connect and release

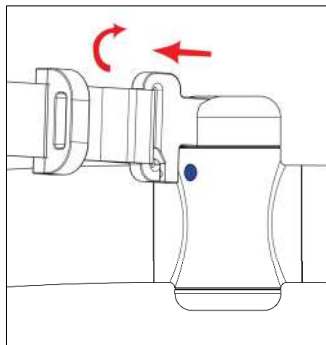
---

The blue dot has a marking function. Only when the slot is in the same line as the dot, the hook can be connected and released on/off the Spreader Bar.

1. Hold the hook 90° to the Spreader Bar.
2. Place the opening of the hook over the pin of the Spreader Bar.
3. Pull back the hook and in the same movement, turn it back.
4. Please, reverse these steps to release the Spreader Bar.



*Figure 1, step 1 and 2*



*Figure 2, step 3*

## 1.5. Attaching the Sling

---



Be careful when attaching the lifting slings straps in/on the hooks! Use all the hooks to attach the sling!



Please make sure that the straps of the sling are secured in **all available** (2 or 4 hooks) hooks of the Spreader Bar!



Stay alert when lifting is started. The loops must stay in place!



*Figure 3, attaching the loops of the Sling on both hooks*

## 1.6. EC Declaration of conformity

---

1) We,



Patient Lifting Solutions (PLS) BV  
Barneveldsestraat 26a  
3927 CC Renswoude  
The Netherlands



2) Accept full responsibility that the devices in the product groups:

- **PLS Accessories**

*Contact PLS for the list of devices.*

3) Conform with the following standards:

- Regulation (EU) 2017/745

4) Supplementary information:

*Issued at:*  
**Renswoude, the Netherlands**

*Date of issue:*  
**5 December 2019**

**M. van den Brandt**  
*Managing Director*

## 2. PLS-Juk

---

Indien een PLS-juk wordt gebruikt, 2-punts of 4-punts, is deze door de zorgverlener aan de haak te bevestigen en los te koppelen.

### 2.1. Gewichts- en toepassingstabel

---

Type + nummer	Maximale tilgewicht	Toepassen op;
2-punts juk (8102)	275 kg	AR-200 en AR-260/AR-275
4-punts juk (8103)	500 kg	AR-350 en AR-500



Draagbanden kunnen een ander maximaal tilgewicht hebben. Controleer dit voor het tillen!



Het PLS Juk mag alleen aangepast worden voor het bandoog door de distributeur!



Patient Lifting Solutions is niet aansprakelijk voor defecten of ongevallen die het gevolg zijn van verkeerd gebruik van de draagband, of van onvoldoende zorg van de zijde van de zorgverlener of enig andere gebruiker! Neem bij twijfel contact op met de distributeur of de fabrikant van de draagband.

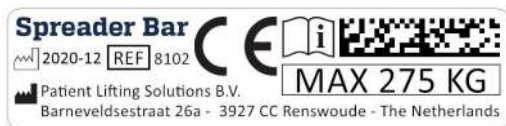
## 2.2. Belangrijk

---

Plan de transfer. Vermijd situaties in welke de zorgvrager niet meer in zicht is. Voor tillen, controleer of niets de zorgvrager belemmerd waarbij letsel kan optreden. Wees voorzichtig met slangen en/of draden die aangesloten zijn. Vermijd het vasthouden van de lussen door uzelf of de zorgvrager in verband met kans op schuiven van de lussen tijdens het tillen. Dit kan beknelling veroorzaken. Voor tillen, wees er zeker van dat de kabel van de handbediening vrij zijn van het juk, de zorgvrager of enig ander object.

## 2.3. Verklarend overzicht label

---



Voorbeeld:

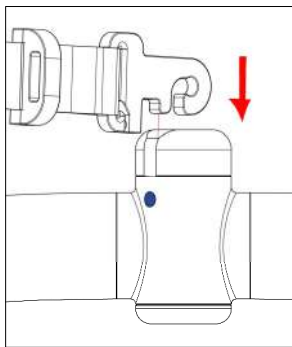
- 2020-12 = Jaar – maand. Tevens het batchnummer.
- REF = Referentie  
8102 = typenummer van het Juk, in dit geval een 2-punts juk.
- SWL = Safe Working Load = maximale toegestane belasting in kilogram.
- NAW-gegevens van de fabrikant.
- Datamatrix met GTIN code

## 2.4. Koppelen en ontkoppelen

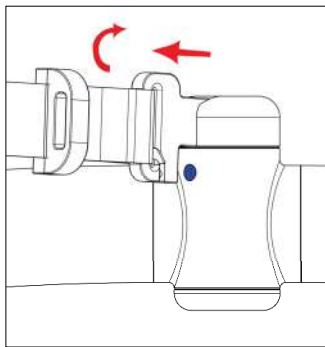
---

De blauwe stip dient als markering. Er kan maar op één punt gekoppeld en ontkoppeld worden. De sleuf moet gelijk staan aan de blauwe stip.

1. Houdt de haak 90° ten opzichte van het juk.
2. Geleidt de haakopening over de pen van het juk.
3. Trek de haak terug en draai hierna de haak.
4. Doorloop de stappen vice versa om het juk te ontkoppelen.



*Figuur 4, Stap 1 en 2*



*Figuur 5, Stap 3 en 4*



## 2.5. Aanbrengen tilband.

---



Plaats zorgvuldig de lussen in/ om alle haken!



Wees er zeker van dat de lussen zich **in al** de beschikbare haken van het juk bevinden!



Blijf alert wanneer er getild wordt. De lussen moeten op hun plek blijven!



*Figuur 6, aanbrengen draagband aan alle haken*

## 2.6. EG- Verklaring van overeenstemming

---

1) Wij:



Patient Lifting Solutions (PLS) BV  
Barneveldsestraat 26a  
3927 CC Renswoude  
The Netherlands



2) Verklaren onder geheel eigen verantwoordelijkheid dat de hulpmiddelen onder de productgroepen:

- **PLS Accessories**

*Contact PLS BV voor de lijst van hulpmiddelen.*

3) In overeenstemming zijn met de volgende standaarden:

- Verordening(EU) 2017/745

4) Aanvullende informatie:

*Plaats van uitgifte:  
Renswoude, Nederland*

*Uitgavedatum:  
5 December 2019*

**M. van den Brandt**  
*Directeur*

## 3. PLS 吊具桿

---

PLS 吊具桿可以連接到 PLS 中央懸架點（CSP），孔鉤版本。

### 3.1. 安全工作負荷表

---

種類 + 數字	安全工作負荷	適合於；
2 點吊具桿 (8102)	275 kg	AR-200 / AR-260/AR-275
4 點吊具桿 (8103)	500 kg	AR-350 / AR-500



吊機可能有比安裝桿更多的安全工作負荷！請起吊前查！



PLS 吊具桿只能由經銷商修改及添加到孔鉤版 CSP 的中！



PLS 和您的經銷商不會因 PLS 吊具桿的意外，不當不正 不正確或不明智的使用（如上文和第 4 節所述）或不合人員造成的任何損壞負責。這也適用於吊具桿的使用或 PLS 製造的任何其他公司製造的吊索。如有疑問，請聯 您的經銷商。

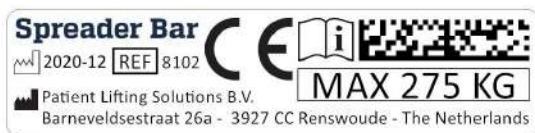
## 3.2. 重要事項

---

計劃移動護理對象。 避免在沒有監督的情況下護理對象在吊機中的情況。 在抬起之前，檢查護理對象是否完全沒有接觸到其他物件，避免身體部位就不會被困住。 小心連接到用戶的軟管和/或電線。 在移動期間使用者不允許握住攜帶，因為在提升期間環可能會移位/ 鬆脫，這可能會導致收縮。 在抬起之前，請確保手控器和電纜沒有接觸到吊具桿，護理人員和任何其它物體

## 3.3. 解釋性標籤概述

---



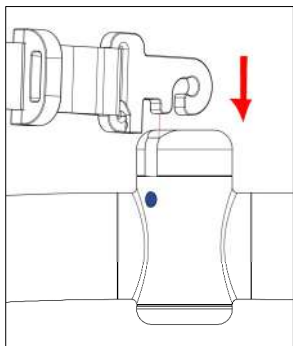
例子：

- 相關產品的類型。
- 2020-12 = 年 -月。 另外，批號。
- 8102 = 吊具桿的類型編號，在本例中為 2 點吊具桿。
- 安全工作負荷（千克）。
- 製造商的名稱和地址數據。
- CE 標誌。
- 製造商的名稱和地址資料。
- 網站名稱。

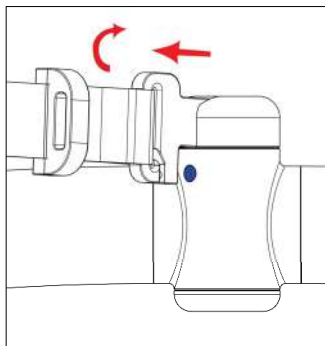
### 3.4. 連接和解開

藍點具有標記功能。只有當插槽與藍點位於同一直線上時，掛鉤才能連接 / 解開吊具桿。

1. 將吊鉤與吊具桿保持 90° 角。
2. 將吊鉤的開口放在吊具桿的筆上。
3. 拉回掛鉤並將其轉回。
4. 請逆轉以上步驟以解開吊具桿。



圖表 7, 步驟 1 & 2



圖表 8, 步驟 3

### 3.5. 連接吊機

---



將吊機帶固定在吊鉤內/吊鉤上時要小心！



請確保吊兜的吊索夾或吊索環穩固地連接到天花吊機的吊桿所有掛鉤上（兩鉤或四鉤）！



提升開始時保持警惕。吊機必須保持原位！



圖表 9，將吊機連接在兩個掛鉤上。

### 3.6. 符合 EC 要求聲明

---

1) 本公司



Patient Lifting Solutions (PLS) BV  
Barneveldsestraat 26a  
3927 CC Renswoude  
The Netherlands



2) 對產品組別中的裝置承擔全部責任：

<p>- <b>PLS Accessories</b> 有關裝置列表，請聯絡 PLS BV。</p>
--

3) 符合以下標準：

- 法規 (EU) 2017/745

4) 補充資料：

簽發地點：

荷蘭 Renswoude 市

簽發日期：

2020 年 1 月 24 日

M. van den Brandt

董事總經理

## 4. PLS 吊架

---

PLS 吊架可连接至 PLS 中央悬挂点（CSP），配备孔洞与挂钩的版本。

### 4.1. 安全工作负载表

---

类型+编号	安全工作负载	适用于
2 点式吊架 (8102)	275 kg	AR-200 与 AR-260/AR-275
4 点式吊架 (8103)	500 kg	AR-350 与 AR-500



吊衣的安全工作负载可能与吊架不同！请在吊起前检查保！



PLS 吊架只能由您的经销商更改，以便适配搭配孔洞的 CSP 版本。



任何因意外、不当、错误或不明智的使用 PLS 吊架行为（如上文与第 4 节中所述）或无资质人员造成的损失，PLS 与您的经销商概不负责。该规定同样适用于 PLS 以外的任何其他公司制造的吊架或吊衣。如有疑问，请联系您的经销商。



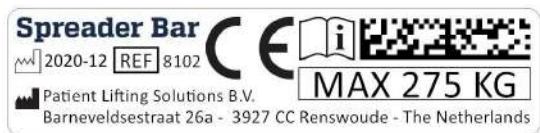
## 4.2. 重要信息

---

提前规划患者的路线。避免患者无人监管，独自一人身处吊衣中。上升前，请检查确保患者完全舒适，身体任何部位均无受限。特别注意连接在使用者身上的各类管线。移动期间，使用者不得抓住挂带，因为挂带在上升过程中可能会出现移动，导致身体压缩感。上升前，确保手控器和线缆没有缠绕在吊架上、患者手中或缠绕在其他物体上。

## 4.3. 标签解释

---



例：

- 相关产品的类型。
- 2020-12 = 年份-月份。以及批次号。
- 8102 = 吊架类型编号，此例中为 2 点式吊架。
- 安全工作负载（单位千克）。
- 制造商的名称和地址资料。
- CE 标志。
- 网站名称

## 4.4. 连接与拆卸

蓝点的功能是标记。只有当插槽与蓝点位于同一直线时，才能连接

1. 确保挂钩与吊架呈  $90^\circ$  角。
2. 将挂钩的开口放在撑杆的螺栓上方
3. 拉回挂钩，向后转动
4. 按相反顺序执行上述步骤拆卸吊架。

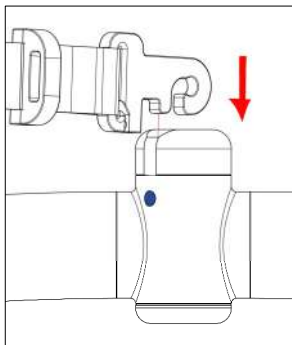


图 10, 步骤 1、步骤 2

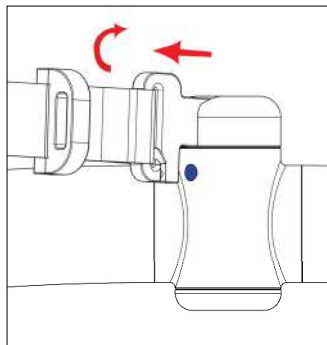


图 11, 步骤 3

## 4.5. 连接吊衣

---



将提升吊衣固定在挂钩上时务必小心操作！



请确认吊衣的挂带已固定在（二点或四点式）吊衣**所有可用**的挂钩上！



开始上升时请务必小心，挂带务必保持不动！



图 12, 将吊衣挂到两端的挂钩上。

## 4.6. EC 一致性声明

---

1) 我们,



Patient Lifting Solutions B.V.  
Barneveldsestraat 26a  
3927 CC Renswoude  
The Netherlands



2) 对产品组中的设备承担全部责任:

- **PLS Accessories**

联系 PLS BV 获取设备列表。

3) 符合以下标准:

- 法规 (EU) 2017/745

4) 补充信息:

发布地点:  
Renswoude, 荷兰

发布日期:  
2020 年 1 月 24 日  
M. van den Brandt  
董事总经理

## 5. PLS-Lifterbügel

---

Der PLS-Lifterbügel kann am zentralen PLS- Aufhängepunkt (CSP) befestigt werden.

### 5.1. Tabelle Sichere Arbeitslast

---

Typ + Nummer	Sichere Arbeitslast	Passend für;
2-Punkt-Lifterbügel (8102)	275 kg	AR-200 und AR-260/AR-275
4-Punkt-Lifterbügel (8103)	500 kg	AR-350 und AR-500



Die sichere Arbeitslast der Bänder kann sich von der sicheren Arbeitslast des Lifterbügels unterscheiden!  
Vor dem Anheben bitte überprüfen!



Der PLS-Lifterbügel darf für das Hinzufügen zur Lochversion des CSP nur von Ihrem Händler verändert werden!



PLS und der Händler übernehmen keine Haftung für Schäden, die durch unbeabsichtigte, unsachgemäße, zweckentfremdete, falsche oder unangemessene Verwendung des PLS-Lifterbügels oder durch unzureichend qualifizierte Personen (wie oben und in Abschnitt 1.4 beschrieben) entstanden sind. Dies betrifft auch die Verwendung eines von einer anderen Firma als PLS hergestellten Lifterbügels oder Bandes. Im Zweifelsfall wenden Sie sich bitte an Ihren Händler.

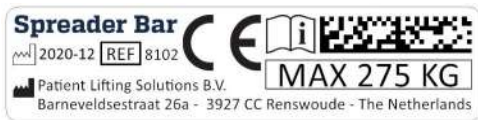
## **5.2. Wichtig**

---

Planen Sie die Bewegungen des Pflegebedürftigen. Vermeiden Sie Situationen, wo sich der Pflegebedürftige ohne Beaufsichtigung im Gurt befindet. Vor dem Heben überprüfen Sie, ob die Umgebung des/der Pflegebedürftigen frei ist, damit keine Körperteile eingeklemmt werden. Achten Sie auf Schläuche und/oder Kabel, die am Benutzer angebracht sind. Der Benutzer darf den Hebegurt während der Bewegung nicht festhalten, weil sich die Schlaufen beim Heben verschieben können. Dies könnte zu Einschränkungen führen. Stellen Sie vor dem Heben sicher, dass sich die Handbedienung und das Kabel nicht am Lifterbügel, am Pflegebedürftigen und an sonstigen Gegenständen befinden.

### 5.3. Erläuternde Übersicht der Kennzeichnung

---



2-Punkt-Lifterbügel Beispiel:

- 2020-12 = Jahr – Monat. Auch die Chargennummer.
- 8102 = Typnummer des Lifterbügels, in diesem Fall ein 2-Punkt-Lüfterbügel.
- SWL = Sichere Arbeitslast in Kilogramm.
- Herstellername und Adressangaben.

## 5.4. Verbinden und lösen

---

Der blaue Punkt dient als Markierung. Nur wenn der Schlitz und der Punkt genau auf einer Linie liegen, kann der Haken mit dem Lifterbügel verbunden oder an/von ihm gelöst werden.

1. Halten Sie den Haken in einem Winkel von 90° an den Lifterbügel.
2. Positionieren Sie die Öffnung des Hakens über den Stift des Lifterbügels.
3. Ziehen Sie den Haken zurück und bringen ihn mit derselben Bewegung wieder an.
4. Bitte führen Sie diese Schritte in umgekehrter Reihenfolge aus, um den Lifterbügel zu lösen.

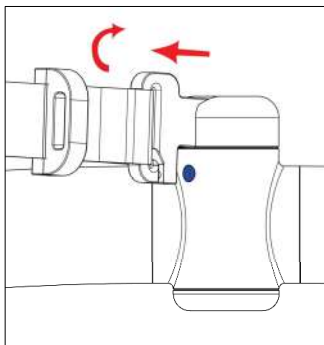
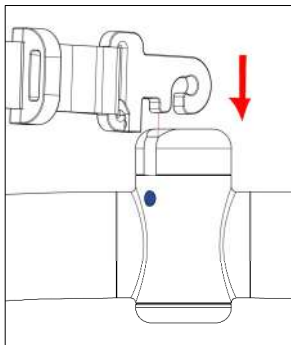


Abbildung 13, Schritt 1 und 2

Abbildung 14, Schritt 3



## 5.5. Das Band befestigen

---



Seien Sie vorsichtig, wenn Sie die Bänder des Hebegurtes in/auf den Haken befestigen!



Stellen Sie sicher, dass sich die Gurte des Bandes in **allen** Haken des Lifterbügels befinden!



Passen Sie auf, wenn der Hebevorgang gestartet wird. Die Schlaufen müssen in Position bleiben!



*Abbildung 15, den Gurt an beiden Haken befestigen*

## 5.6. EU-Konformitätserklärung

---

1) Wir,



Patient Lifting Solutions (PLS) BV  
Barneveldsestraat 26a  
NL-3927 CC Renswoude  
Niederlande



2) Erklären unter vollständiger Eigenverantwortung,  
dass die Hilfsmittel unter den Produktgruppen:

- **PLS Ceiling Hoist**

*Kontakt PLS BV für eine Übersicht der Hilfsmittel.*

3) In Übereinstimmung mit den folgenden Normen sind:

Verordnung (EU) 2017/745

4) Ergänzende Informationen

*Erscheinungsort:  
Renswoude, Niederlande*

*Datum der Ausgabe:  
5 Dezember 2019*

**M. van den Brandt**  
*Geschäftsführer*

## 6. PLS åg (spreaderstang)

---

PLS åget (spreaderstangen) kan sættes på det centrale PLS Suspension Point (ophængningspunkt) (CSP).

### 6.1. Sikker arbejdsbelastning

---

Type + nummer	Sikker arbejdsbelastning	Egnet til;
2-punkts åg (spreaderstang) (8102)	275 kg	AR-200 og AR-260/AR-275
4-punkts åg (spreaderstang) (8103)	500 kg	AR-350 og AR-500



Løftbælter kan have en anderledes sikker arbejdsbelastning end åget (spreaderstangen)!. Tjek det inden overførsel!



PLS åget (spreaderstangen) må kun tilpasses af din distributør, for at blive tilføjet til hul-versionen af CSP (ophængningspunkt)!



PLS din distributør kan ikke holdes ansvarlige for eventuelle skader der er opstået som et resultat af utilsigtet, upassende, ukorrekt, forkert eller ufordelagtig brug (beskrevet ovenfor og i afsnit 1.4) af PLS åget (sprederstangen) eller af utilstrækkeligt kvalificerede personer. Hvis du er i tvivl, bedes du venligst kontakte din distributør.

## 6.2. Vigtigt

---

Planlæg overførslen af patienten. Undgå situationer, hvor patienten er i løftebæltet uden opsyn. Inden du løfter, skal du kontrollere, at patienten er helt fri af seng/stol eller andet, så kropsdele ikke sidder fast. Vær forsigtig med slanger og / eller ledninger, der er fastgjort til brugeren. Brugeren har ikke tilladelse til at holde i bæltet under bevægelse, fordi der er en chance for, at løkkerne forskydes under løft. Dette kan forårsage indsnævring. Inden du løfter, skal du sikre dig, at håndbetjeningen og ledningen er fri af åget (sprederstangen), patienten og andre genstande.

### 6.3. Forklarende oversigt over etiketter

---



2-Punkts åg (sprederstang) eksempel:

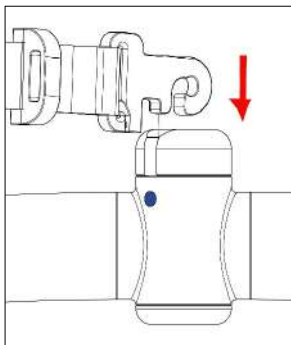
- 2020-12 = År – måned. Også batch nummer.
- 8102 = typenummer på åget (sprederstangen) i dette tilfælde en 2-punkts åg (sprederstang).
- SWL = Safe Working Load (Sikker arbejdsbelastning) i kilo.
- Producentens navn og adresse oplysninger.

## 6.4. Tilslutning og frakobling

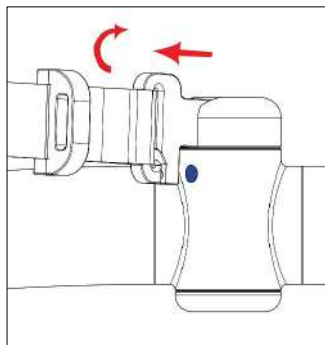
---

Den blå prik har en markeringsfunktion. Kun når sprækken er i linje med prikken, kan krogeen hænges på og af igen fra åget (spreaderstangen).

1. Hold krogeen i en 90° vinkel til åget (spreaderstangen).
2. Placer krogeens åbning over pennen på åget (spreaderstangen).
3. Træk bagud i krogeen og i den samme bevægelse drej den rundt.
4. Udfør disse trin i omvendt orden for at frigøre åget.



Figur 16, trin 1 og 2



Figur 17, trin 3

## 6.5. Påsætning af løftebælte

---



Vær forsigtig når stropperne sættes på krogene!



Tjek at stropperne sidder rigtigt på krogene på åget (spreaderstangen)!



Vær opmærksom når overførslen starter. Stropperne skal forblive på plads!



*Figur 18, påsætning af løftebæltet på begge kroge*

## 6.6. EC overensstemmelseserklæring

---

1) Vi,



Patient Lifting Solutions (PLS) BV  
Barneveldsestraat 26a  
3927 CC Renswoude  
Holland



2) accepterer fuldt ansvar for at enhederne i produktgrupperne:

- **PLS Accessories**

*Kontakt PLS BV for at få en liste over enheder.*

3) Overholder de følgende direktiver:

- Forordning (EU) 2017/745

4) Supplerende oplysninger:

*Udstedt:  
Renswoude, Holland*

*Udstedelsesdato:  
5 september 2019*

**M. van den Brandt**  
*Administrerende  
Direktør*



## 7. Barre d'écartement PLS

---

La barre d'écartement PLS peut être fixée au point de suspension central PLS du palan de plafond PLS.

### 7.1. Tableau des charges maximales utiles

---

Type + Numéro	Charge maximale utile	Adapté à ;
Barre d'écartement 2 points (8102)	275 kg	AR-200 et AR-260/AR-275
Barre d'écartement 4 points (8103)	500 kg	AR-350 et AR-500



Les élingues peuvent avoir une autre charge maximale utile que la barre d'écartement ! Veuillez vérifier ceci avant le levage !



La barre d'écartement PLS peut seulement être modifiée, pour être ajoutée à la version à trou du point de suspension central, par votre distributeur !



PLS et votre distributeur ne peuvent être tenus responsables pour les dommages causés par une utilisation accidentelle, inappropriée ou incorrecte (tel que décrit ci-dessus et dans la section 1.4) de la barre d'écartement PLS ou par des personnes insuffisamment qualifiées. Cela s'applique également à l'utilisation d'une barre d'écartement ou d'une élingue fabriquée par une autre société que PLS. En cas de doute, veuillez contacter votre distributeur.

## **7.2. Important**

---

Planifiez le mouvement du bénéficiaire de soins. Évitez les situations dans lesquelles le bénéficiaire de soins est dans le harnais sans surveillance. Avant le levage, vérifiez que le bénéficiaire des soins est complètement libre de son environnement afin que des parties du corps ne soient pas piégées. Faites preuve de prudence avec les tuyaux et/ou les fils qui sont attachés à l'utilisateur. L'utilisateur n'est pas autorisé à tenir la sangle de transport pendant le mouvement parce qu'il existe une chance que les boucles se déplacent pendant le levage. Cela pourrait provoquer une constriction. Avant le levage, assurez-vous que le contrôle de la main et le câble sont exempts de la barre d'écartement, du destinataire des soins et de tout autre objet.

### 7.3. Aperçu des étiquettes explicatives

---



Exemple de barre d'écartement 2 points:

- 2019-11 = Année– Mois. Également numéro de lot.
- 8102 = numéro identificateur du type de la barre.  
Dans ce cas, une barre d'écartement 2 points.
- CMU (ou SWL, Safe Working Load) = Charge Maximale Utile en kilogrammes.
- Nom et adresse du fabricant.

## 7.4. Attacher et détacher

---

Le point bleu a une fonction de marquage. Ce n'est que lorsque la fente est sur la même ligne que le point que le crochet peut être connecté et/ou libéré de la barre d'écartement.

1. Maintenez le crochet à 90° par rapport à la barre d'écartement.
2. Placez l'ouverture du crochet sur l'enclos de la barre d'écartement.
3. Tirez le crochet vers l'arrière et, dans le même mouvement, tournez-le.
4. Inversez ces étapes pour libérer la barre d'écartement.

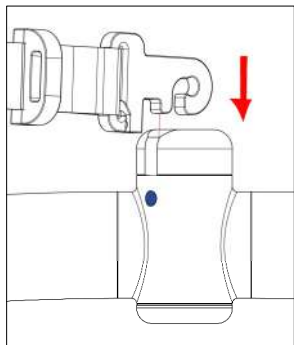


Illustration 19, étape 1 et 2

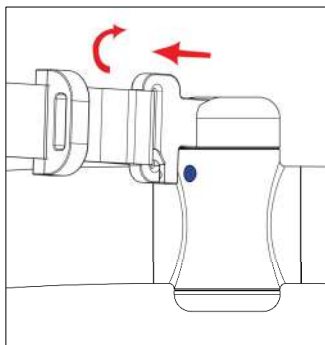


Illustration 20, étape 3

## 7.5. Attacher le harnais

---



Soyez prudent lorsque vous attachez les sangles de levage dans les crochets !



Veillez vous assurer que les sangles du harnais se trouvent dans les crochets de la barre d'écartement !



Faites preuve de vigilance lorsque le levage commence. Les boucles doivent rester en place !



*Illustration 21, attacher la sangle sur les deux crochets*

## 7.6. Déclaration CE de conformité

---

1) Nous :



Patient Lifting Solutions (PLS) BV  
Barneveldsestraat 26a  
3927 CC Renswoude  
Pays-Bas



2) Déclarons en notre responsabilité propre que les équipements relevant des groupes de produits :

- **PLS Accessories**

*Contact PLS la liste des équipements.*

3) Sont conformes aux normes suivantes :

- Règlement (UE) 2017/745

4) Informations complémentaires :

*Lieu d'émission :*  
**Renswoude, Pays-Bas**

*Date d'émission :*  
**5 décembre 2019**

**M. van den Brandt**  
*Directeur*



Tested at:	
Test engineer:	